

# SWL ACTIVE HULA-HOOP & SQUARE LOOP RX ANTENNA

*Giancarlo Moda – I7SWX + SWL II-10089*

*i7swx@yahoo.com*

*A.R.I. Sezione Cassano delle Murge – IQ7MU*

Tra i radioamatori, oltre ai pigia bottoni, ai superoperatori, ai disturbatori ed ai superspecialisti, ci sono anche i così detti “SWL”, Short Wave Listener o Radioascoltatori di onde corte. Non si vedono molto di progetti pubblicati su Radio Rivista per questi nostri amici.

Durante alcune riunioni della mia Sezione ARI di Cassano delle Murge, con alcuni soci, in particolare i giovani, abbiamo discusso delle esigenze e necessita' di chi effettua operazioni di ascolto .. quale e' la migliore antenna per chi ascolta Ham e Broadcasting ... la canna da pesca, il dipolo, una longwire, la windom, le accorciate, le .... uso fisso e/o portatile. Non e' facile dare una giusta risposta a tali domande, vista la copertura di tutte le HF ed oltre, in basso od in alto, la necessita' di spazi, l'utilizzo, eccetera.

Certo e' che un'antenna amplificata non e' la migliore scelta per quanto riguarda gli aspetti di potenziale intermodulazione, visto che si aggiunge un ulteriore amplificatore all'ingresso di una radio commerciale; ma l'ingombro, la copertura molto vasta di ricezione, la non necessita' di accordo sono aspetti “appetibili” per chi si dedica all'ascolto alle onde lunghissime alle VHF.

Al tempo delle discussioni avevo ricevuto la rivista SPRAT – Summer 2008, il giornale del G-QRP Club (la nostra Sezione e' la Rappresentante per l'Italia), dove e' pubblicato un articolo su un'antenna attiva a Loop per ricezione. Era molto tempo che cercavo di sperimentare un'antenna del genere ma non e' mai stata in prioritá. Vari sono i progetti presentati a livello mondiale di antenne attive, sia auto costruite e sia commerciali, ma ritengo che questo progetto abbia la virtu' di essere semplice, facile da assemblare e, non ultime, essere un'antenna dalla capacita' di gestire forti segnali, essere a larga banda e non accordata.

Recentemente abbiamo deciso di partire con un semplice progetto di sezione. La Foto 1 mostra il risultato finale, mentre nello schema e' il circuito completo dell'antenna, l'associato amplificatore a larga banda (il cuore dell'antenna) ed il “controllore” remoto dell'alimentazione attraverso il cavo coassiale, che permette anche il transito dei segnali RF verso il ricevitore.

Il progetto pubblicato su SPRAT si rifa' ad il progetto di un'antenna a loop attiva di John Hawes, G8CQX, con alcune variazioni. Riguardo al progetto definito non ci sono molte differenze fra lo schema pubblicato su SPRAT e la realizzazione portata avanti, a parte di:

- 1) L'uso di BFR96 in luogo dei BC337, 2N2222 e similari.
- 2) Il trasformatore T1 utilizza un balun core #43-2402 in luogo del toroide FT37-43
- 3) L'antenna utilizza un cerchio in plastica per hula-hoop, di 90 cm di diametro, per contenere un filo conduttore che forma l'antenna, in luogo di un supporto pentagonale di tubi da impianti elettrici del diametro di 1.50m.
- 4) Misura della circonferenza antenna: Hula-Hoop di oltre 2.70m verso Loop Pentagonale di circa 4.50m.

Ho pensato ad un'antenna da utilizzare in portatile ed anche all'interno di un'abitazione. L'ingombro, quindi, comporta qualche limite ... e poi il cerchio era un acquisto associato ad un regalo per alcune delle mie nipotine ... complice il "pensiero" ad un uso anche "radiantistico".

Le piccole antenne, comparate alla lunghezza d'onda di utilizzo, hanno l'aspetto negativo di avere una bassa resistenza di radiazione. Questo vuol dire che il segnale ricevuto deve essere trasformato all'impedenza d'ingresso del ricevitore con basse perdite. Non solo, vuol dire che abbiamo una larghezza di banda molto ridotta e difficoltà di adattamento d'impedenza. La risposta a questi aspetti è l'impiego di "antenne attive" dove una piccola antenna passiva è accoppiata direttamente ad un amplificatore che è un adattatore d'impedenza. La maggior parte delle antenne attive commerciali utilizza un elemento a stilo ed un amplificatore ad alta impedenza d'ingresso. I transistori bipolari non sono i migliori componenti per questo tipo di amplificatore e quindi si utilizzano dei JFET, ma questi hanno una grande capacità d'ingresso, quindi qualche altro problema.

L'utilizzo di una piccola antenna a loop con una bassa impedenza sembrerebbe più comoda e richiede un amplificatore a transistori non troppo complesso.

L'amplificatore riportato su SPRAT ha una configurazione push-pull, che presenta un ingresso bilanciato alla loop. La configurazione con feedback in tensione del tipo shunt permette la riduzione d'impedenza d'ingresso e rende più lineare lo stesso.

La costruzione dell'amplificatore non è critica o difficile. Il circuito è assemblato su piastra da PCB senza la necessità di avere il circuito stampato, vedi Foto 2 e 3. Il lavoro può essere effettuato in una serata o a fine settimana.

Ho utilizzato dei BFR96 che ho da tempo e sono dallo stesso batch di acquisto; non li ho misurati per selezionarli identici. La selezione permette una migliore linearità dell'amplificatore e quindi una migliore "resistenza" all'intermodulazione. Questi transistori dovrebbero essere un'ottima scelta vista la loro elevata frequenza di taglio intorno ai 5GHz, il basso rumore, intorno ai 2dB a 500MHz ed anche un buon guadagno intorno ai 14dB (max Hfe 200). La larghezza di banda dell'amplificatore potrebbe aumentare il numero delle stazioni di ogni genere, dalle VLF alle SHF, che vengono amplificate ed inviate al ricevitore. Certamente, chi desidera riprodurre tale progetto può scegliere i transistori che eventualmente ha già nel cassetto; ad esempio, potrebbe essere OK anche un BC550, NPN, con una Ft di 250MHz, una bassa NF a frequenze audio ed una elevata Hfe (300-600), questo potrebbe essere anche sperimentabile a 24V di alimentazione e con una corrente Ic sino a 50mA; s'intende, con l'uso di componenti più appropriati per la tensione più elevata.

Il trasformatore T1 ha due funzioni, una come RF Choke e l'altra come amplificatore RF. L'alimentazione viaggia via cavo coassiale RG58. Il circuito "controllore", in Foto 3, ha la funzione di permettere alla tensione continua di viaggiare sul cavo coassiale sino all'amplificatore e la RF isolata andare all'ingresso antenna del ricevitore. Il lavoro è eseguito dalle due impedenze, di cui quella sul lato ricevitore ha il compito di portare a massa statiche che dovessero scendere attraverso il coassiale od in caso di corto circuito del condensatore.

Lo schema riporta un rele' per la commutazione del loop quando l'amplificatore viene alimentato. Questo rele' è in particolare utile qualora venga utilizzata l'antenna come ricezione e si abbia una longwire od una canna da pesca od altro come trasmissione; il rele' viene così comandato attraverso il segnale di PTT che commuterà i +12V in RX e toglierà la tensione in TX. Nella versione da me assemblata non è stato inserito il rele'.

Sul loop e' rilevabile una lampada in gas, NE2, che ha la funzione di proteggere il ricevitore, per quanto possibile, dalle scariche statiche o dalla presenza di elevati segnali TX. Forse i circa 35 V d'innesco del gas non servono ad alcuna protezione ... hi.

Come rilevabile dalla Foto 4, l'amplificatore e' inserito in una scatola plastica da impianti elettrici. Forse una scatola metallica, fungente anche da schermo, sarebbe stata piu' idonea. Per uso esterno soggetto ad intemperie e' importante sigillare la scatola e gli ingressi cavi con del silicone, lasciando all'interno una bustina di Sale essiccante "silica-gel".

La Foto 5 mostra il contenitore per rullini fotografici da 35mm che contiene il "controller", mentre la Foto 6 mette in vista l'assemblaggio del "controller" remoto.

Il loop puo' essere costruito in maniera diversa, quale ad esempio con tubi PVC per impianti elettrici; con una forma quadra, rettangolare, pentagonale od esagonale o, perche' no, circolare in metallo. A seconda della diversa soluzione saranno necessarie delle diverse configurazioni meccaniche. Si puo' costruire anche in una forma triangolare, utilizzando due canne da pesca, i due primi elementi da 1m (circa 1.80m) per una lunghezza totale di filo di circa 5 metri.

La misura del loop puo' essere maggiore di quella minima definita dalla forma dell'Hula-Hoop, ma e' importante tenere presente che si ha un aumento della sensibilita' aumentando la lunghezza elettrica e, quindi, possibilita' di saturazione dell'amplificatore. Sara' necessaria qualche sperimentazione sulla misura piu' idonea per la propria applicazione e locazione. Per sperimentare queste possibilita' e' stato costruito un loop rettangolare, con misure di 1.30 x 1.06 m, vedi Foto 7. Questa soluzione e' smontabile e non presenta l'ingombro della Hula-Hoop. Il mast di support e' un tubo per impianti elettrici da 32mm di diametro e di 3 metri di lunghezza.

**Il presente articolo, con alcune foto, e' stato pubblicato su RadioRivista 10 / 2009, organo ufficiale dell'A.R.I., Associazione Radioamatori Italiani. Questo documento ha foto addizionali onde facilitare la costruzione delle due antenne e che mostrano gli aspetti meccanici per l'assemblaggio. E' stata prevista la pubblicazione sui web della Sezione: <http://aricassanomurge.altervista.org/> e/o [www.hamradioweb.it](http://www.hamradioweb.it) dove, dopo la pubblicazione dell'articolo, saranno riportate sia la bozza informativa con le varie foto delle due antenne che mostrano gli aspetti meccanici per l'assemblaggio ed il rapporto completo di comparazione con la ARA 30.**

Non e' facile misurare la copertura di banda ma con prove fatte e' stato possibile ricevere segnali sulla gamma dei 136kHz da un sottotetto, utilizzando l'IC775 modificato di IZ7ANL. Le altre prove di ricezione sono state effettuate con il mio IC735. Sulle gamme radiantistiche e' stato possibile ricevere trasmissioni dai 160m ai 20m con segnali di varia intensita'. Rumori di banda erano rilevabili ma non risultavano interferenze dovute a broadcasting. La dimostrazione e' stata quella che sulle gamme chiuse, dai 17 ai 10 metri non c'erano immagini di stazioni broadcast. L'antenna risulta essere direttiva ed in particolare sulle gamme basse quando si ha predominante onda di terra. La direttivita' permette di ridurre i segnali indesiderati od interferenti la stazione d'interesse. Un'approssimazione dei lobi di radiazione o meglio di ricezione e' riportata in Figura 2.

Durante il contest americano di marzo 2009 sono stato in grado di ricevere molti stazioni del W-land sulla banda 7.1-7.3MHz, nel bel mezzo delle broadcasting, con l'antenna in casa al piano terreno. Prove di ascolto, di stazioni broadcasting, dalle onde lunghe ad oltre i 14 MHz sono state senza difficolta' e non ho rilevato problemi di saturazione, puo' darsi che ci siano stati segnali di intermodulazione ma non sembravano generati da segnali modulati.

La comparazione con una verticale Hustler 5 bande 10-80m, piazzata a livello giardino e con abitazioni intorno, e' stata alquanto interessante; sulle gamme basse la Hula-Loop aveva un minor rumore ed i segnali misurati dallo S'meter dell'IC735 erano simili. Test della Square Loop, rispetto alla Hula-Hoop, hanno mostrato circa 2 S'unit di differenza a favore della prima. Ambedue presentano una simile direttivita'.

Con l'utilizzo di antenne amplificate e' importante tener presente che il ricevitore e' soggetto a forti segnali e quindi deve avere una buona se non ottima dinamica per poter ricevere le comunicazioni d'interesse al minimo delle interferenze. Una semplice prova della "resistenza" o meno ai forti segnali dell'antenna amplificata e' quella di ascoltare sulla gamma dei 10m durante la sera, quando la banda e' chiusa, e verificare se si hanno o meno segnali di stazioni broadcasting. E' possibile che si rilevino altri tipi di segnali.

Un aspetto interessante delle loop e' che queste rispondo, nel near field, principalmente alla parte magnetica dei segnali e meno a quella elettrica, quindi dovrebbero rilevare meno le interferenze elettriche.

Come Sezione abbiamo organizzato una prova su strada al centro di Cassano delle Murge, effettuando una comparazione tra le due loop e l'antenna commerciale Dressler ARA 30, un'antenna attiva commerciale a JFET con elemento a stilo verticale, di un caro amico SWL, Paolo Quintavalle di Bari. Quale ricevitore abbiamo utilizzato un ICOM IC 735 ed un deviatore coassiale per un rapido confronto tra le 3 antenne. Era rilevabile la direttivita' della Hula-Hoop e della Square Loop, tipo dipolo. In ambito cittadino la ARA risultava essere meno rumorosa, anche se di inferiore sensibilita' delle due loop. Le loop erano soggette ad interferenze probabilmente da segnali di riga TV, lampade stradali e qualche altro marchingegno nei dintorni. La Dressler era probabilmente piu' silenziosa in quanto ritengo abbia al suo interno un filtro passabasso con taglio oltre i 30MHz. L'ideale sarebbe stato l'effettuare una comparazione in un antenna field range ... ma mica siamo in America...hi.

Per quanto riguarda un test tipo field e' stato coinvolto Paolo per effettuare una comparazione tra l'ARA e la Hula-Hoop in un ambito meno cittadino. Quanto segue e' il suo rapporto.

***Prova qualitativa di ascolto nelle bande da 100 kHz a 30 MHz e raffronto tra le antenne attive "Hoola-Hoop"- I7SWX e Dressler ARA 30***

***Localita': Putignano (BA) a 400m slm; Data: 7 aprile 209; Orario 16.23-20.30; RX: ICOM IC R71E***

*La prova condotta non è stata di carattere strumentale, ma semplicemente comparativa/qualitativa. Si è voluto mettere a paragone un'antenna dalle prestazioni a me note - l'ARA-30 della tedesca Dressler, prodotto datato ma sempre valido - con l'antenna in prova. Un semplice commutatore coassiale d'antenna manuale ha consentito di inserire di volta in volta l'una o l'altra, affinché l'ascolto e la rilevazione allo S-meter indicassero la differenza di prestazioni.*

*Come ci si aspettava, il più delle volte lo strumento del ricevitore ha rivelato intensità di segnale significativamente a vantaggio della loop. Ma a ciò non è sempre corrisposto un ascolto più "pulito".*

*Nello svolgimento della prova è stato necessario, stazione per stazione, effettuare il "puntamento" della Hula-Hoop: si consideri che la massima intensità di campo ricevuto viene raggiunta quando il loop stesso è complanare con l'antenna trasmittente, ovvero con il loop allineato col trasmettitore, come riportato in Figura 2.*

*La località di ascolto aveva buone caratteristiche "antropiche" necessarie per la prova, mancando significative sorgenti di rumore in un raggio (minimo) di 3-4 km (in alcune direzioni anche oltre i 6-7 km). L'orografia è stata anche favorevole.*

*Inoltre si è verificata la fortunata circostanza di un significativo risveglio della propagazione in onde corte, a giudicare dall'affollamento di radioamatori specie nelle bande 80 e 40 m. Lo scrivente non pratica molto l'ascolto delle bande radioamatoriali, quindi lascerebbe volentieri la parola a radioascoltatori più addentrati o a radioamatori. Si può però affermare che l'antenna Hula-Hoop sulle bande HAM sembra essersi comportata davvero meglio dell'ARA!*

*Nel corso della prova ho redatto una Tabella ove, per ogni ascolto significativo, annotavo la frequenza, l'ora, l'indicazione dello S-meter per le due antenne, ed un commento esplicativo.*

*Senza voler tradire le finalità di questa prova, giacchè su questa materia occorrerebbe essere molto più rigorosi, pur di avere qualche numero da fissare in mente, ho voluto utilizzare le indicazioni dello S-meter "ritenendolo" ben tarato, lineare ed in linea con i valori "definiti" per questo tipo di indicatori, cioè, ogni variazione di S'unit da 1 a 9 ha un valore di 6dB.*

*Per cominciare, su 9325 kHz, alle 16.24 UTC, l'emittente "Voice of Korea" giungeva con S9+5 dB con l'ARA 30, mentre la loop dava grosso modo S8,5 (una differenza di -8dB) al minimo e S9+10 al massimo (ruotando la loop di 90°). La loop quindi fornisce a questa frequenza almeno 5 dB (presunti) in più dell'ARA, ma quello che purtroppo non possiamo appurare è quanto di questi 5 dB sia merito dell'amplificazione e quanto della direttività della loop. In relazione a quest'ultima possiamo solo stimare (a questa frequenza) un valore di rapporto front-side minimo di 13 dB per il guadagno relativo tra il massimo e il minimo del diagramma di irradiazione.*

*A 3270 kHz, invece, alle 17.33 UTC, si ascoltava una "Numbers' station" in lingua inglese in modulazione d'ampiezza: l'ARA dava S9+10, la loop dava S9+13 (+3dB) come minimo e S9+20 (+10dB) come massimo, cioè un guadagno relativo di almeno 7 dB (suggerendo che a questa frequenza il lobo di radiazione si è allargato, dando una direttività inferiore). Di contro la loop ben puntata ha guadagnato, in questo caso, 10 dB sull'ARA: l'amplificatore o più probabilmente la risposta in frequenza dell'antenna hanno quindi compensato.*

*Riporto in Tabella altre rilevazioni effettuate (in ordine crescente di frequenza), dalle quali è possibile chiaramente apprezzare il fatto che la Hula-Hoop, nelle condizioni di prova (in ambito urbano il discorso cambia), ha validamente sostenuto il confronto con l'ARA-30, grazie anche ad un amplificatore di buona qualità. Ma di più: in alcuni casi le sue proprietà direttive sono state decisive per effettuare l'ascolto.*

*In relazione al suo costo e alla sua facilità realizzativa, la Hula-Hoop può dare ampia soddisfazione per il radioascolto in onde corte "general purpose" in zone non urbane, come può capitare effettuando piccole spedizioni fuori porta. Il vantaggio di un'antenna attiva, come è ben noto, risiede nel non doversi dotare di un ampio parco antenne, quindi di investire meno denaro, nello stesso tempo – grazie all'amplificazione - garantendosi ascolti incomparabili con quelli che potrebbe dare un'antenna stilo telescopica del tipo di quelle montate su certi ricevitori (specie portatili).*

*Un altro possibile uso dell'antenna attiva è, laddove si disponga anche di antenne risonanti su bande specifiche (quindi tipicamente in installazioni fisse), di poter esplorare lo spettro per poi inserire l'antenna giusta per la banda prescelta.*

## LOG DI ASCOLTO E COMPARAZIONE

| UTC   | kHz     |  | ARA                 | Loop    | Note   |
|-------|---------|--|---------------------|---------|--|
| 18.30 | 146     | rumore "tipo autoscillazione" quasi sicuramente generato dall'ARA 30                   | Intenso Fondo scala | assente |  |
| 14.34 | 183     | Radio Europe 1 Saarland, dalla Germania  | S5                  | S4,5    | Meno rumorosa la loop  |
| 18.20 | 261     | Radio Rossii   | S9+5                | S8      | È interessante che ruotando di 90° rispetto al max segnale, l'emittente viene del tutto soppressa dalla H-H, cosa che non è possibile - ovviamente - con l'ARA |
| 18.16 | 401     | radiofaro di Bari-Palese (BPL), CW   | S8                  | S6,5    | la H-H se non è puntata bene la perde proprio!   |
| 14.24 | 652     |  |                     |         | nello spazio tra i due canali a 648 e 657 sono udibili svariate "intermodulazioni" con l'Hula-Hoop, assenti con l'ARA  |
| 14.25 | 657     | RAI  | S0                  | S3      |  |
| 14.27 | 693     | RAI Potenza  | S7                  | S9      | il "radio" migliore si ha con l'ARA, forse per via del rumore presente con l'H-H   |
| 14.28 | 810     | Radio Makedonia / Radio Skopje 1   | S4                  | S5      | Qui il rumore della H-H riesce a rendere l'emittente inudibile   |
| 17.25 | 1611    | Radio Vaticana   | S9+10               | S9+25   | Con un segnale forte la loop ben orientata ha guadagnato consistentemente  |
| 17.42 | 1800    | rumore "di alternata" quasi sicuramente generato dall'ARA 30                           | forte               | assente |  |
| 17.37 | 2799,3  | Numbers' station in USB, inglese   | S5                  | S8      |  |
| 17.27 | 3630    | QSO in LSB, IK8LVP   | S9                  | S9+10   |  |
| 17.24 | 3672    |  |                     |         | In mancanza di segnali broadcasting sono udibili - seppur deboli - "intermodulazioni" (frequenze immagine, segnali "fantasma") con la loop, assenti con l'ARA  |
| 17.22 | 4060    | canale marittimo simplex in USB, in condivisione con servizi terrestri                 | S8                  | S9+10   |  |
| 17.20 | 4500    | Voice of the liberation, IRAQ  | S9+15               | S9+30   |  |
| 17.18 | 4560    | numbers station in AM  | S9+10               | S9+25   |  |
| 17.10 | 4840    | All India Radio, Guwahati  | S9+20               | S9+20   |  |
| 17.01 | 5450    | AIRMET RAF Weather Station da UK, in USB, inglese                                      | S6                  | S6,5    |  |
| 14.45 | 5885    | Radio Vaticana   | S9+30               | S9+35   |  |
| 16.51 | 6015    | Equador, HCJB (La Voz de Los Andes)  | S9+25               | S9+30   | anche ruotando non sono riuscito a migliorare più di tanto; sui 6 MHz paiono essere simili   |
| 16.39 | 7050    | IS0ANX; IM3ADN (Merano?)   | S5                  | S9      | nei QSO radioamatoriali in 40 m sembra andar meglio la H-H   |
| 16.31 | 7084    | QSO radioamatoriale in LSB   | S2                  | S7      |  |
| 16.28 | 7935    | CNR8 Voice of Minorities, Lingshi;   | S9+20               | S9+37   |  |
| 16.26 | 8939,1  | Volmet from "Russian net" (Rostov meteo ?)   | S3,5                | S6,5    |  |
| 16.02 | 10400   | CW   | S9+10               | S9+20   |  |
| 15.40 | 11253   | (MVU) RAF A.F. Volmet, in USB, da Upavon, UK, in lingua inglese                        | S2                  | S5      |  |
| 15.29 | 12205   | fortissimo rumore di alternata, ma con fading, quindi captato, non generato localmente | S9+15               | S9+20   |  |
| 15.23 | 13755   | radio in lingua cinese, AM   | S9+25               | S9+40   | l'H-H va molto bene anche sui 13 MHz   |
| 15.22 | 14004   | QSO radioamatoriale in CW  | S2                  | S7      | più rumore per l'H-H   |
| 15.21 | 14031   | QSO radioamatoriale in CW  | S0                  | S5      |  |
| 15.20 | 14048   | QSO radioamatoriale in CW  | S0                  | S2      | inudibile con l'ARA, udibile con l'H-H   |
| 15.14 | 14221,2 | QSO radioamatoriale in USB   |                     | S7      | sui 20 m va decisamente meglio l'H-H: alcuni HAMS sono inudibili con l'ARA   |
| 15.13 | 14262   | QSO radioamatoriale in USB ("G4...")   | S0                  | S2,5    |  |
| 15.11 | 14751   | solo portante  | S7                  | S9+10   |  |
| 15.10 | 15080   | ?  | S1                  | S8      | quasi inudibile con l'ARA. Rumore per entrambe   |
| 15.07 | 15345   | RTV Marocaine / RTV du Maroc   | S9+35               | S9+40   |  |
| 15.06 | 15400   | BBC  | S9+5                | S9+25   |  |
| 15.05 | 15410   | VOA Voice of America   | S8                  | S9+12   | direi che sui 15 MHz l'H-H va benissimo  |
| 15.05 | 15425   | RDP International, Portogallo  | S9                  | S9+15   |  |
| 15.04 | 15660   | Voice of Africa LJB  | S9+28               | S9+39   |  |
| 15.03 | 15670   | Radio France International (RFI)   | S6                  | S9+5    |  |
| 14.58 | 15825   | WWCR   | S9+10               | S9+25   |  |
| 14.56 | 17660   | BKSKA Saudi Radio  | S9+30               | S9+40   |  |
| 14.54 | 17830   | BBC  | S9                  | S9+20   |  |
| 14.53 | 17895   | VOA Voice of America   | S9+40               | S9+50   |  |
| 14.50 | 21470   | BBC  | S0,5                | S5,5    | inudibile con l'ARA, udibile con l'H-H   |
| 14.49 | 21695   | Voice of Africa, LBY   | S4                  | S6      | più rumore per l'H-H   |
| 14.43 | 27105   | CBsti, in AM   | S6                  | S8,5    |  |
| 14.41 | 28945   | portante fissa   | S4,5                | S1,5    | L'H-H dà segnale più pulito; l'ARA dà rumore   |



Cari amici SWL cercate di gettarvi nella semplice autocostruzione. Come potrete calcolare, l'investimento per antenne come queste non e' molto, con 100 Euro vi fanno il resto... ed e' anche un lavoro da fine settimana od alcune serate.

La Sezione ARI di Cassano Murge potrebbe prendere in esame la possibilita' di preparare un kit completo di PCB e componenti per l'amplificatore di questo progetto, qualora vi siano sufficienti richieste; per rilevare tale interesse si prega di inviare una mail a: iq7mu @libero.it.

73 e buon ascolto

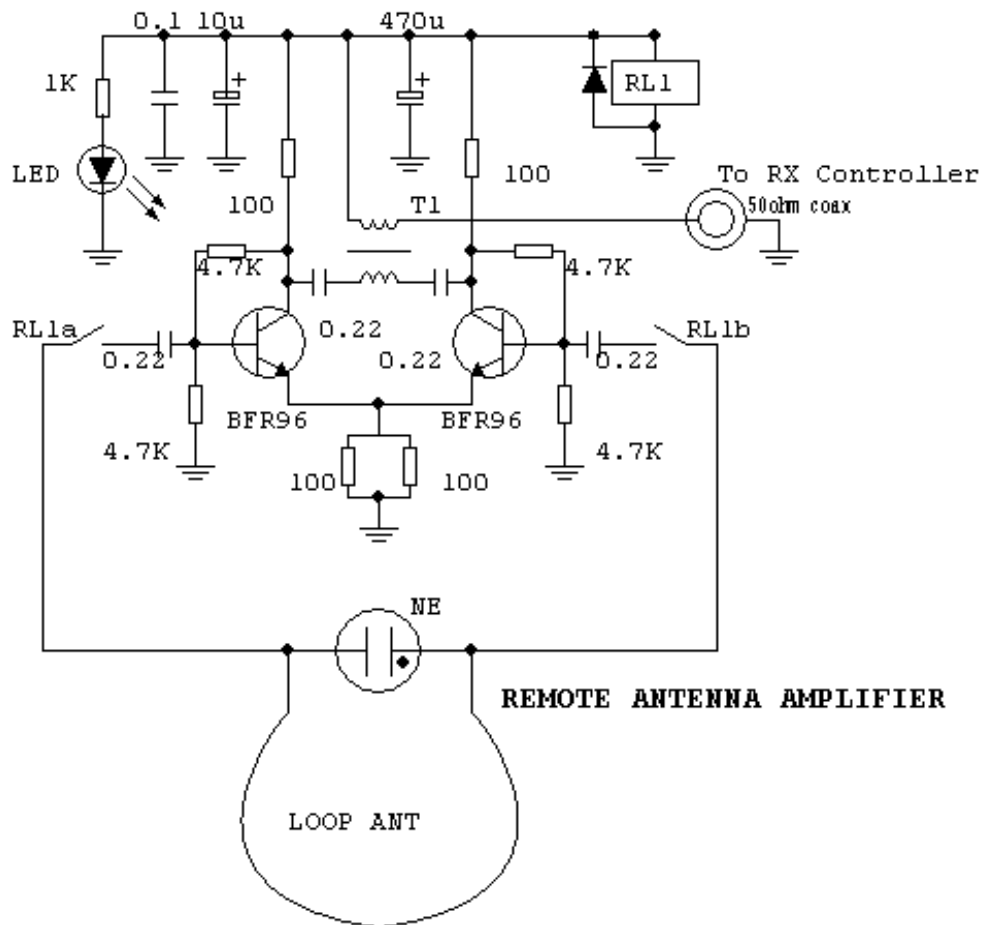
Riferimenti:

Des. Kostryca, M0AYF, - A Wide Bandwidth Active Loop Receiving Antenna – SPRAT Summer 2008 – G QRP Club UK

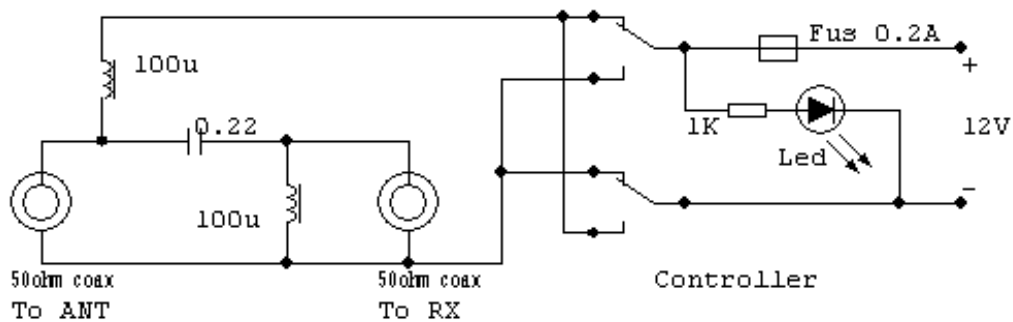
<http://www.qrss.thersgb.net/active-loop-receiving-antenna.html>



Foto 1 – Vista Antenna Attiva Hula-Hoop per ricezione SWL. La configurazione come in foto e' valida per una sperimentazione ma meccanicamente non e' delle piu' robuste. E' consigliata una configurazione square loop ridotta con lati di circa 80-90 cm.



T1= 10 Turns Bifilar winding on balun #43-2401



## I7SWX - ACTIVE HULA-HOOP RX ANTENNA

Gian - I7SWX  
March 2009

Figura 1 – Schema elettrico dell’amplificatore a larga banda e del “controllore”.



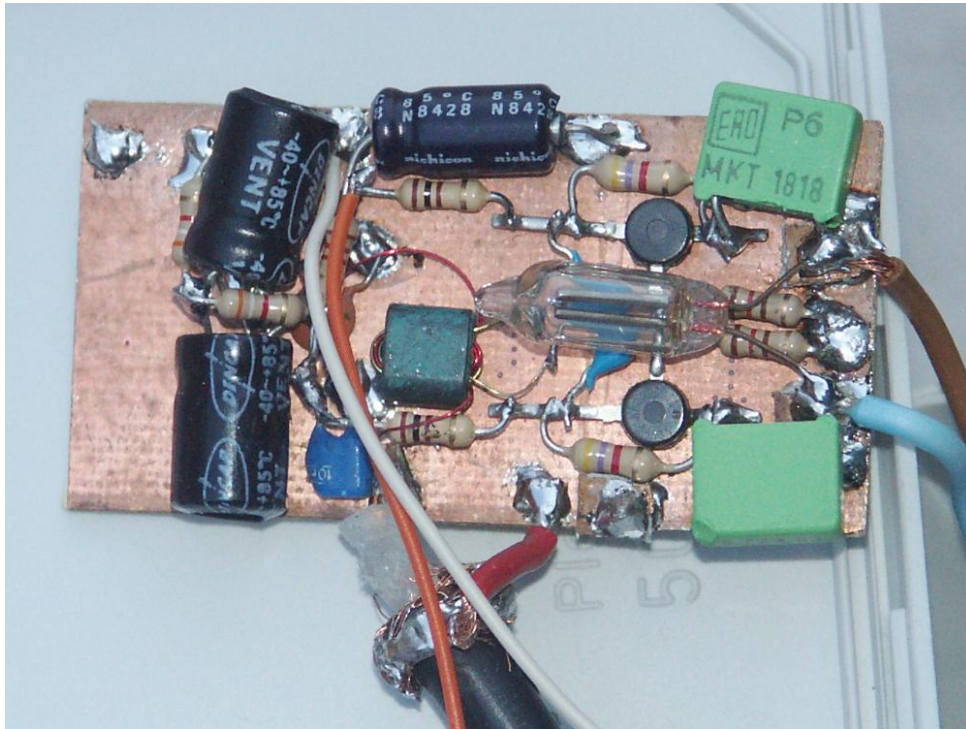


Foto 2 – Assemblaggio dell'amplificatore con push-pull di BFR96. Sono visibili i transistori, il trasformatore T1, la lampada al neon ed i rimanenti componenti passivi. Il tutto montato su una piastra ramata da PCB. Schema Elettrico Antenna Attiva incluso Amplificatore e Controllore RF-DC. I condensatori da 0.22uF possono essere sostituiti da condensatori non polarizzati di almeno 1uF per migliorare la risposta alle basse frequenze.

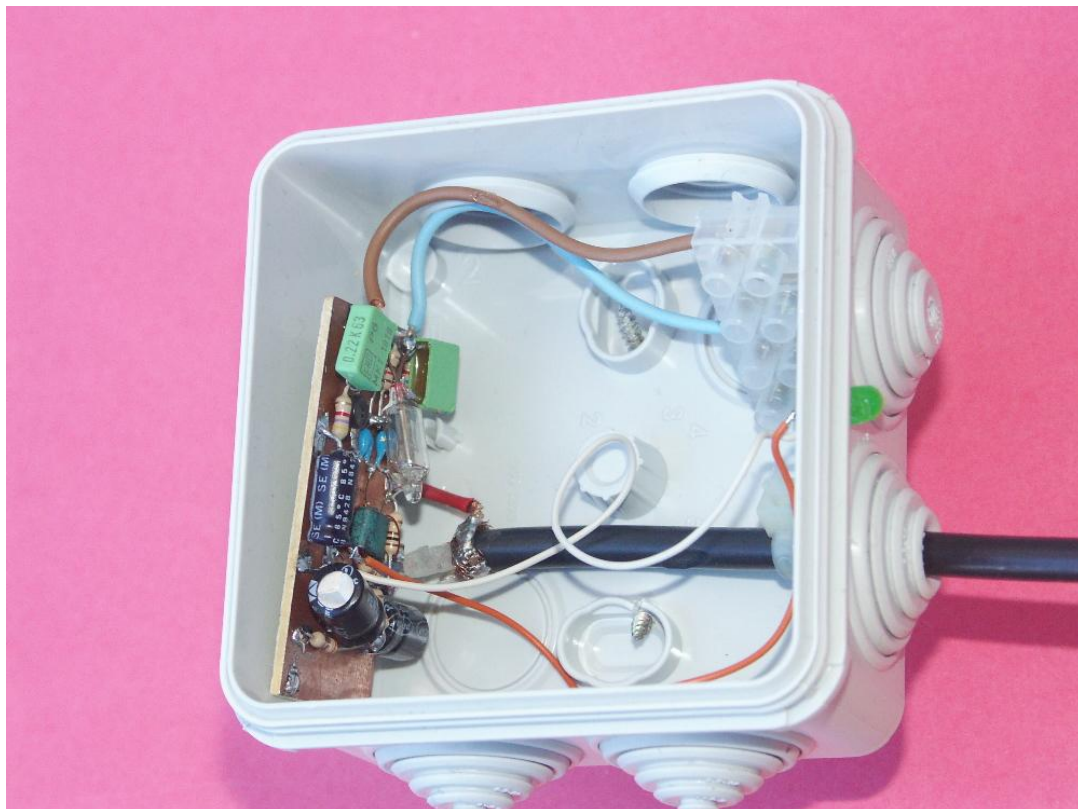


Foto 4 – Vista assemblaggio Box Amplificatore. E visibile il Led monitor presenza alimentazione.

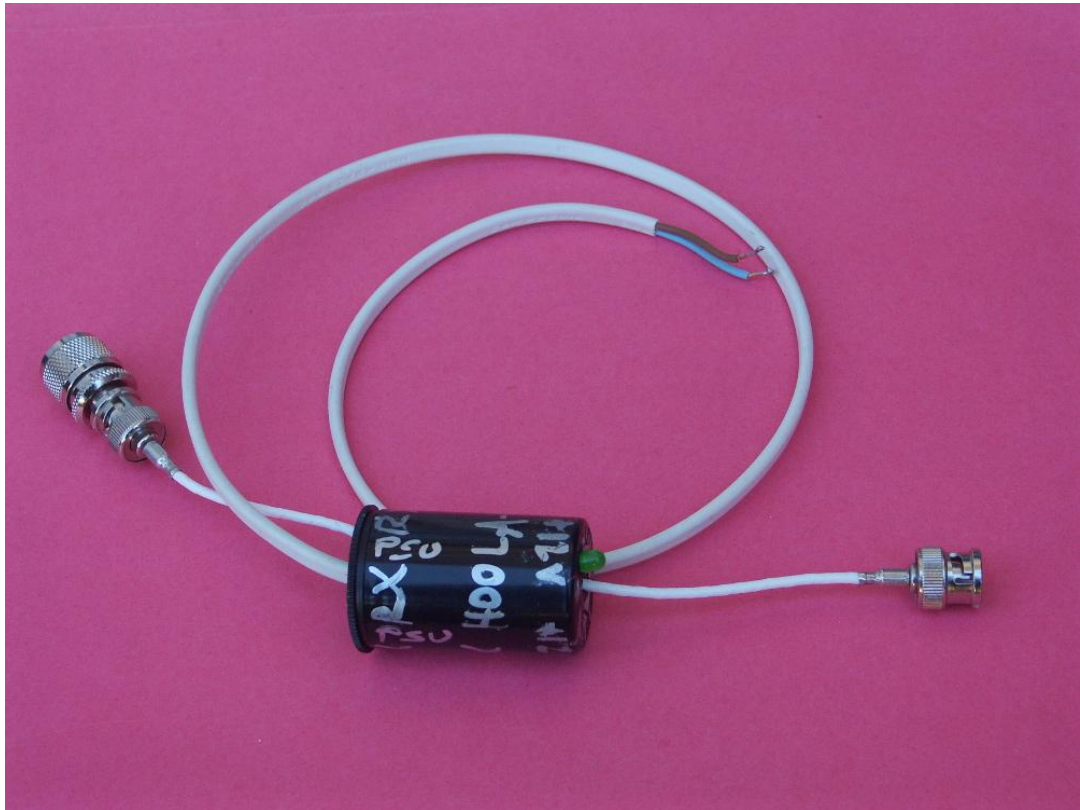


Foto 5 – Controllore RF-DC inserito in un contenitore per pellicola 35mm.

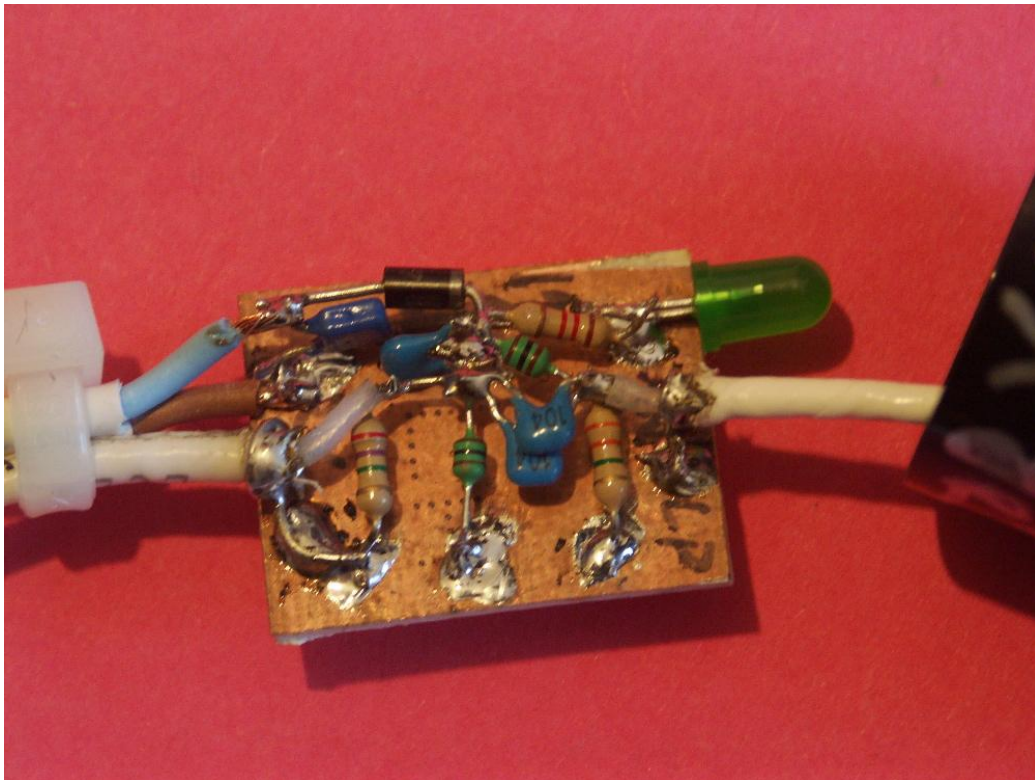
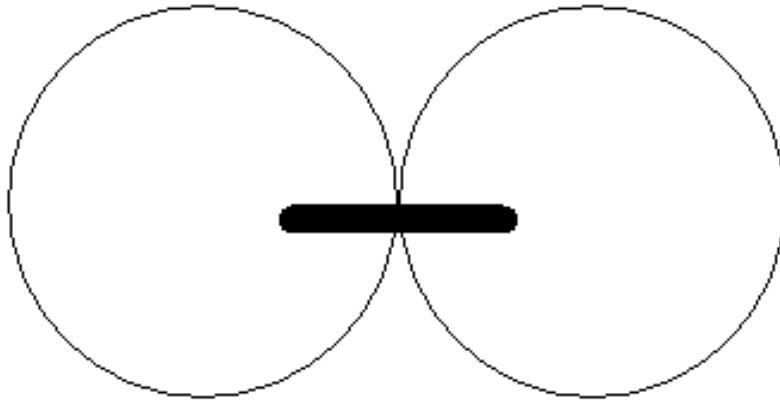


Foto 6 – Vista assemblaggio del Controllore RF-DC inserito in un contenitore per pellicola 35mm.





## Lobi di Radiazione del Loop Antenna Attiva

Figura 2 – E' rappresentata un'approssimazione dei lobi di radiazione, o meglio, di ricezione dell'antenna.



Foto 7 – Vista Antenna Attiva Square Loop per ricezione. La misura degli elementi verticali e' di 130cm e di quelli orizzontali di 106cm, per un perimetro totale intorno ai 4.50 metri, piu' o meno il doppio della circonferenza della Hula-Hoop.



Foto 8 – Vista Square Loop disassemblata per uso portatile.

Tabella relativa al Log di ascolto di varie stazioni e su varie frequenze con comparazione tra le due antenne ARA-30 e Hula-Hoop Loop

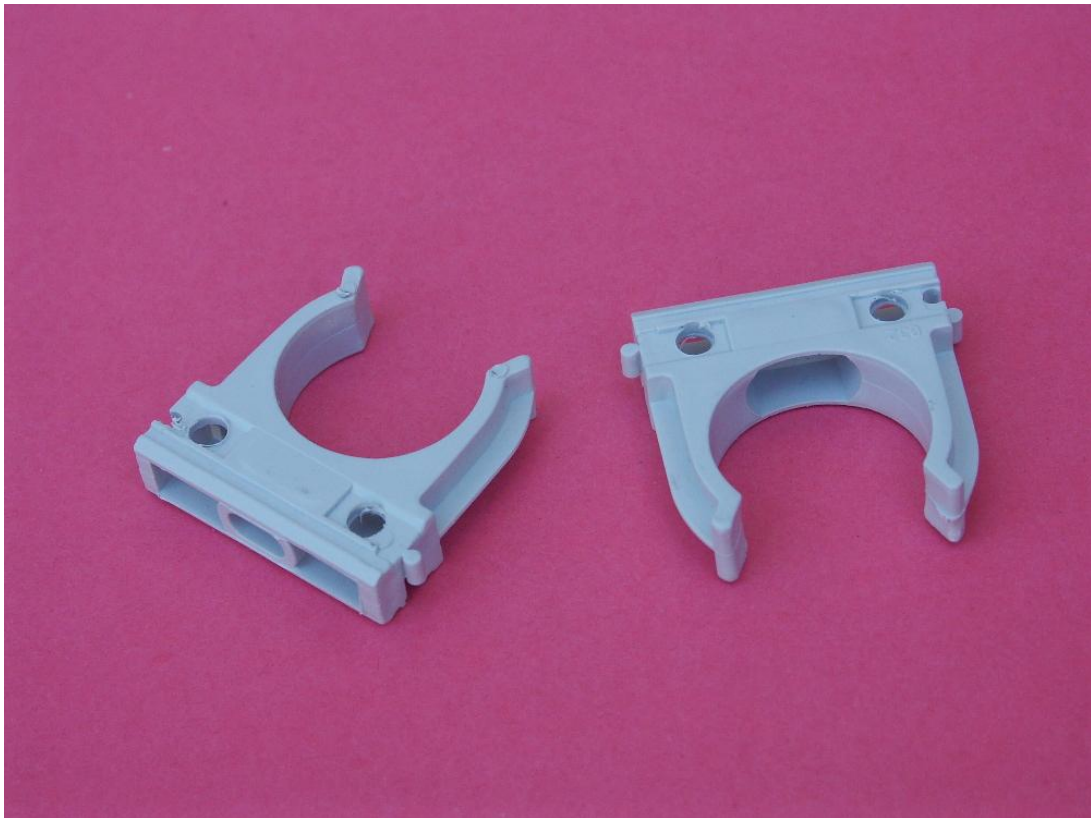


Foto 6 – Clamp per tubi per installazioni elettriche. Sono visibili i fori effettuati per passaggio fascette di bloccaggio. Queste clamp sono utilizzate per bloccare sia la scatola dell'amplificatore e sia il loop al master in PVC da 32mm.

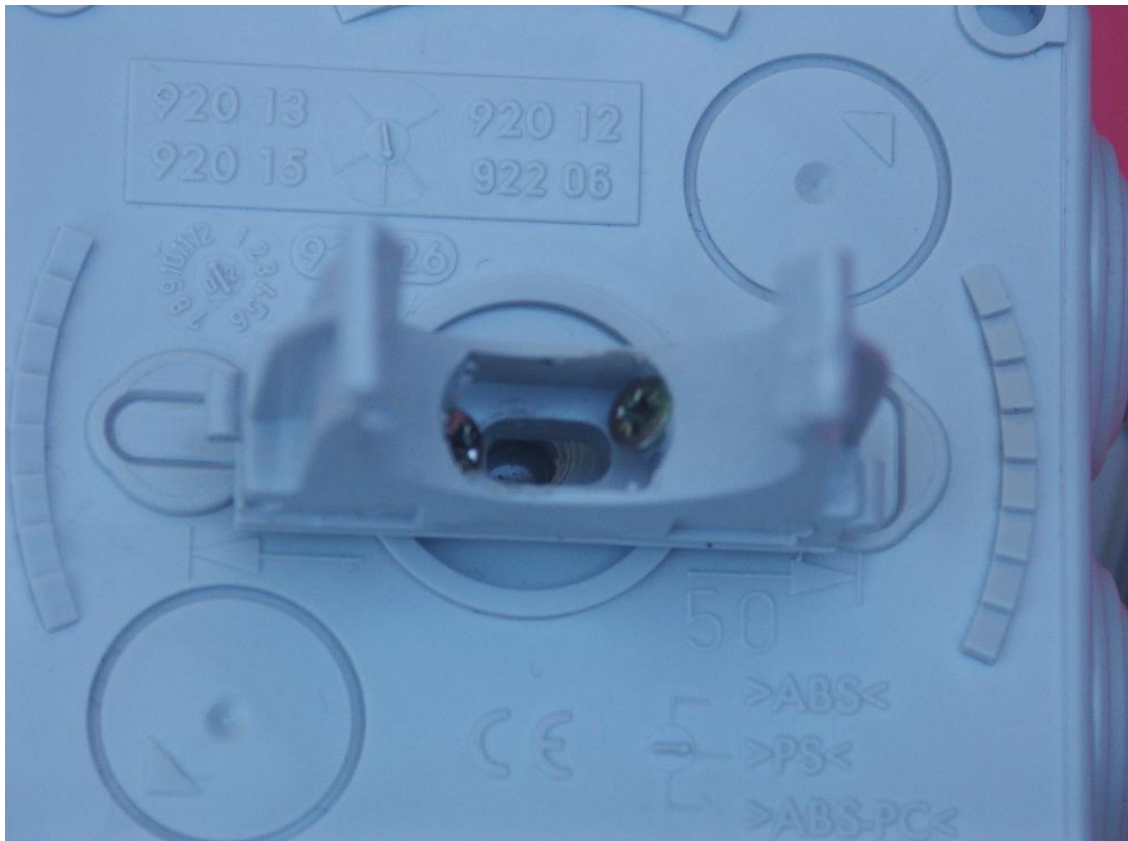


Foto 9 – Montaggio Clamp sul fondo del contenitore dell'amplificatore.

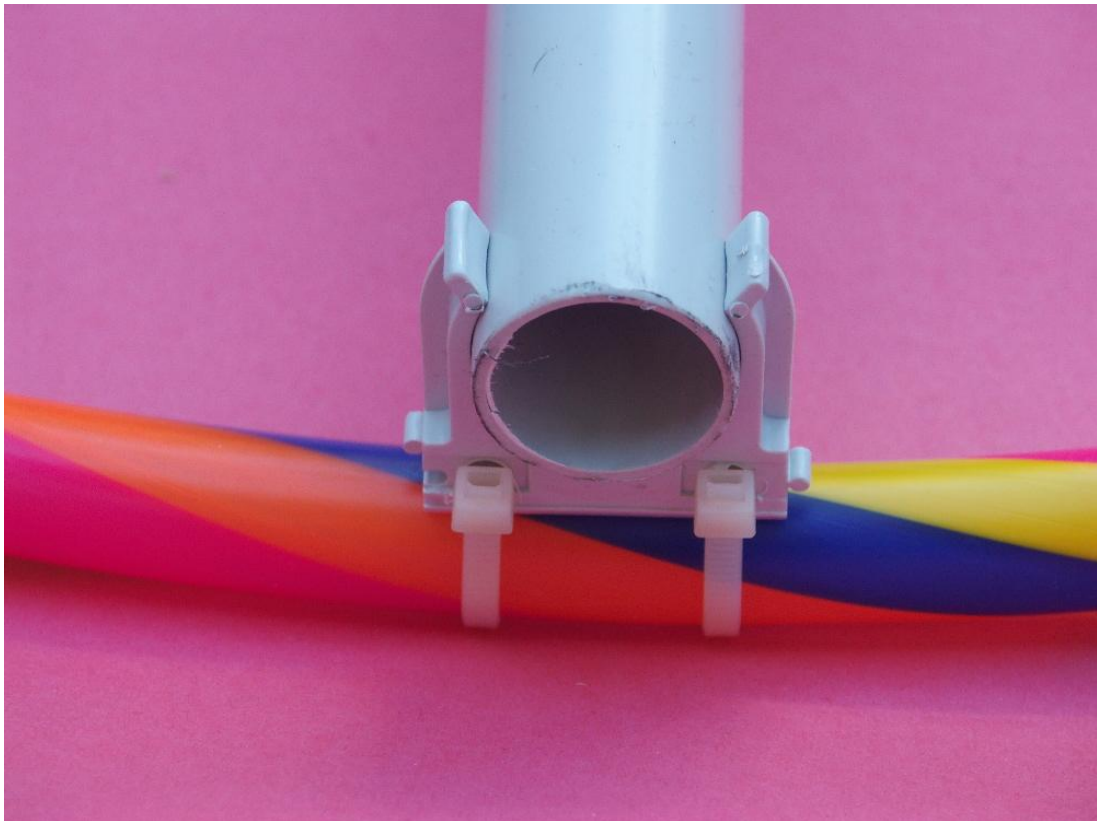


Foto 10 – Adattamento Clamp al loop lato superiore ed aggancio al master. Sono visibili le fascette di blocco.



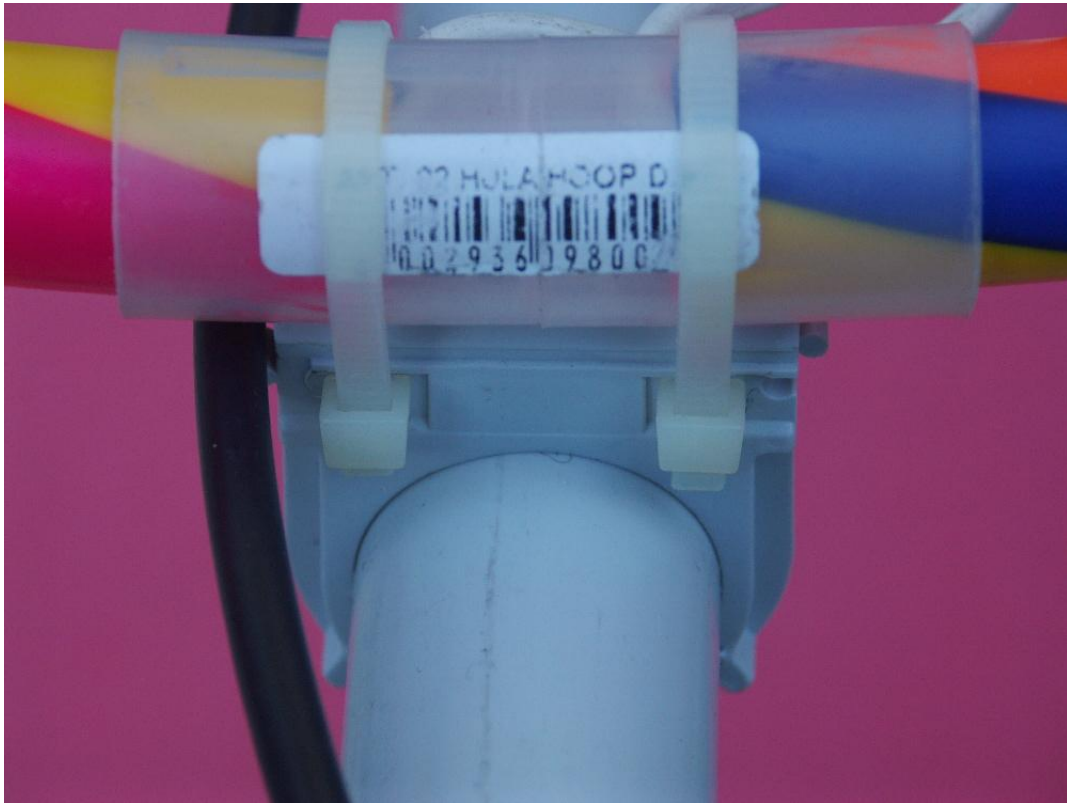


Foto 11 - Adattamento Clamp al loop lato inferiore ed aggancio al master. Sono visibili le fascette di blocco.



Foto 12 – Posizionamento Contenitore Amplificatore in riferimento all’Hula-Hoop lato inferiore.





Foto 13 – Angolo Square Loop



Foto 14 – Vista punto di alimentazione Square Loop, vista posteriore



Foto 15 – Vista punto di alimentazione Square Loop, vista anteriore



Foto 16 – Vista parziale Square Loop smontata





Foto 17 – Esempio di piedistallo per sostenere la Loop. Il tipo e' utilizzato per ombrelloni parasole.