

Un'antenna in ferrite per 40/80 metri

domenica 20 maggio 2007, di [telemaco](#)

Pensata come complemento per un uso portatile del ricevitore JUMA RX1, può essere facilmente realizzata con i componenti del "cassetto" o una vecchia radiolina giapponese.



Il noto OM Finlandese Matti Ohohtola OH7SV, il progettista del ricevitore JUMA RX1, ha realizzato un'antenna in ferrite per la banda dei 40/80 metri.

Il progettino, semplice semplice, prevede due BFX89, un potenziometro e un condensatore variabile ad aria, più una manciata di resistenze e condensatori.

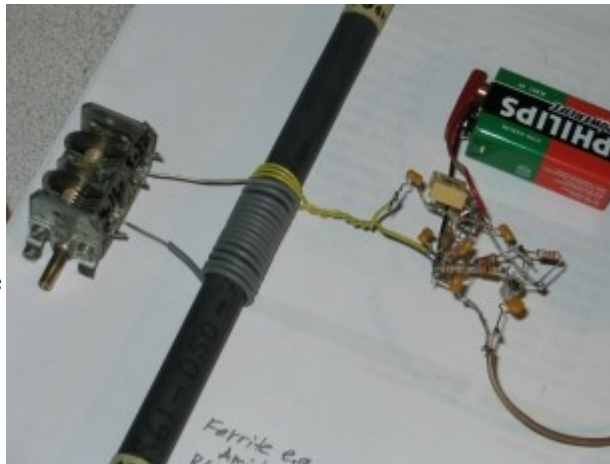
L'avvolgimento viene effettuato con filo smaltato di grossa sezione su ferrite AMIDON R61-050-750, e prevede quindici spire al primario direttamente connesse al variabile in aria 2 X 220 Pf, con le sezioni unite.

Al secondario solo tre spire che trasferiscono la RF al circuito che si occupa della preamplificazione del segnale, due soli BFX89 (o simili), poche resistenze e sei condensatori da 100n, un potenziometro da 1Kohm funge da controllo di guadagno (gain).

La costruzione è veramente poco critica e può essere effettuata direttamente su una lastra di vetronite ramata che funge da piano di terra.

Può essere utilizzata la tecnica "manhattan style", ovvero con le sole giunzioni a terra saldate sulla piastra ramata e la restante parte in aria.

Nelle foto a corredo dell'articolo (tratte dal sito di OH7SV), potete vedere come il circuito montato totalmete in aria, funzioni correttamente, anche se solo per prova ! Durante la costruzione definitiva OH7SV ha inserito anche due



boccole (nelle foto una rossa e una nera) per agganciare una eventuale antenna filare, in tal caso il circuito funziona solo da preamplificatore.

La boccola rossa è connessa direttamente all'avvolgimento secondario, mentre la nera è connessa al piano di terra (ovvero la piastra di rame).



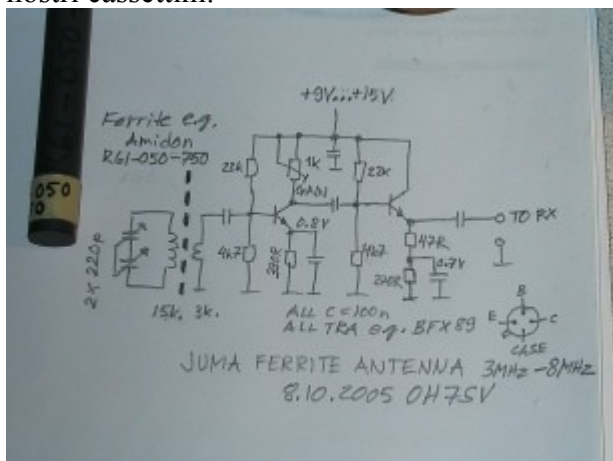
Le immagini sono ovviamente più esplicative delle parole, anche se la realizzazione di Matti è veramente professionale e suscita una punta (anche due) d'invidia, a me per fare una cosetta come quella mi serve un mesetto di lavoro e un calibro professionale.

Per quanto riguarda la reperibilità dei componenti posso consigliare il sito di [Franco Rota](#), dove potrete trovare veramente tutto o componenti sostitutivi.

Questa antennina è veramente sfiziosa e può essere costruita anche

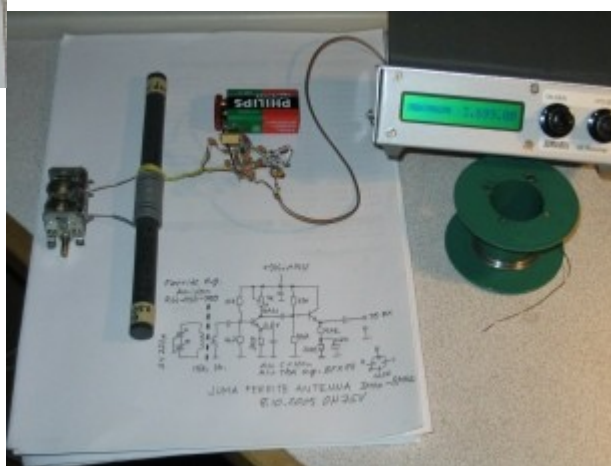


cannibalizzando un vecchio "transistor" giapponese, da cui estrarre la ferrite e il condensatorino di sintonia, poco importa se il valore delle sezioni è differente, gli altri componenti li troveremo nei nostri cassettoni.



L'immagine a fianco riproduce lo schema elettrico e fa un pò di tenerezza così vergato a mano su carta, ma data la semplicità è ugualmente efficace di un bello schema stampato a colori.

Chiudo segnalandovi una raccomandazione dell'autore dello schema, ovvero di aggiungere a costruzione finita un paio di condensatorini da 100n, in due punti diversi tra i 9 Volt positivi e il piano di massa per aumentare la stabilità quando si utilizzano dei "guadagni elevati".



[Il sito originale in inglese](#)

Il coprogettista di JUMA RX, OH2NLT ha realizzato una sua versione leggermente modificata di questa antenna ed è al suo sito che vi rimando per maggiori informazioni:

[L'antenna modificata](#)