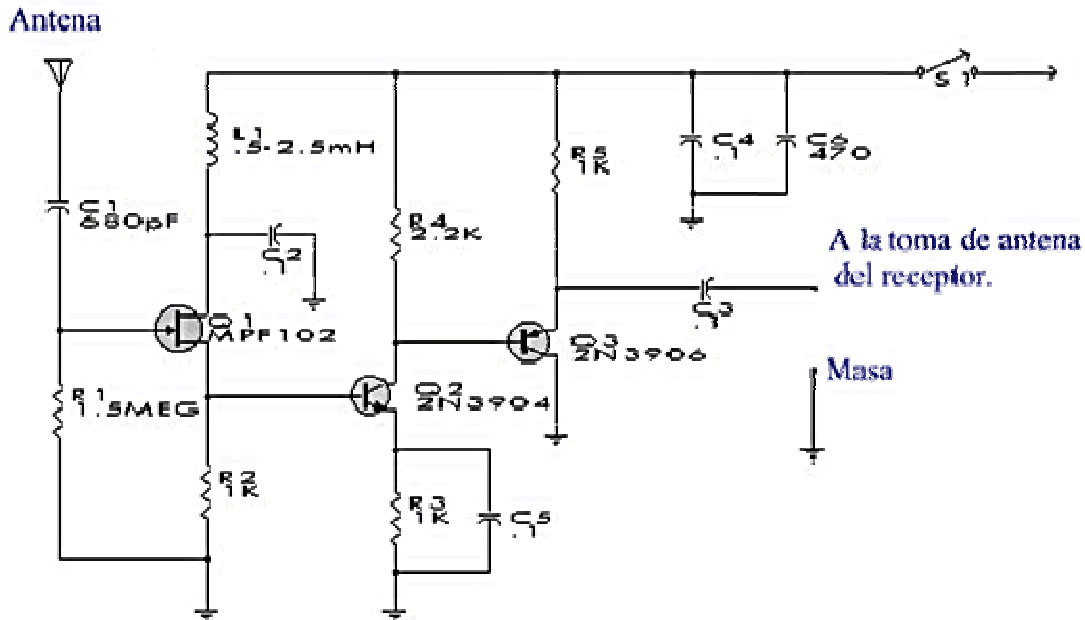


ANTENA ACTIVA CON GANANCIA



Utilizando este circuito se puede conseguir un aumento de señal de recepción de cualquier receptor entre aproximadamente de 12 a 18 db entre un rango de frecuencia de 100 Kz a mas de 30 Mhz , solo apto para RECEPCIÓN.

La señal de Rf. entra directamente en Q1 pasando de la fuente de este a la base de Q2 este está configurando como amplificador de voltaje. Q3 está configurado como emisor y seguidor de amplificación. Q3 se usa para aislar la fase de ganancia de radiofrecuencia en la entrada al receptor.

L1 filtra cualquier ruido que pueda alcanzar el FET (Q1) puede utilizar cualquier valor comprendido entre 0.5 a 2.5 mH. El valor de R2 puede aumentarlo hasta 1k5 hasta que el voltaje en el punto de la base de Q2 alcance 2 voltios aproximadamente.

Si desea bajar a menos de 100 Kz aumente el valor del C1 a 0.002 uF.

La antena a utilizar puede emplear una entre 1,67 mtos a 2,18 de largo (cable de esa longitud aproximadamente)